

BOX 80

Generador frío-carbonatador



Discreto y funcional

Box 80 es tan compacto que se adapta en cualquier espacio de forma discreta: muebles de cocina, espacios de descanso en oficinas...



Diseño compacto construido completamente en acero inoxidable.



Interior fácilmente accesible.



Alta eficiencia energética.

Una solución inteligente

Box 80 ahorra espacio y deja únicamente a la vista el punto de dispensación, por lo que podrás combinarlo con cualquier grifo.



Gas refrigerante ecológico respetuoso con el medio ambiente.



3 opciones de dispensación: agua fría, agua ambiente y agua con gas.



Refrigeración por fusión en aluminio.

CARACTERÍSTICAS TÉCNICAS

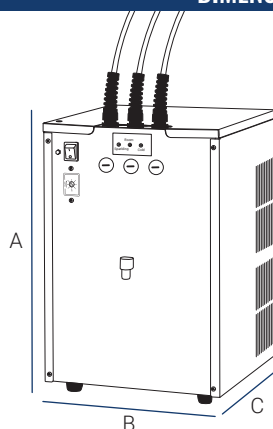
Caudal	80L/h
Capacidad banco hielo	14 L.
Tecnología de enfriamiento	Banco de hielo
Termostato regulable	Sí
Temp. agua fría	5 - 12 °C
Gas refrigerante	HC R290
Temp. de entrada	5 - 42 °C
Alimentación	230 - 50 Hz

i Accesorio necesario: manoreductor de presión CO2-7 bar.

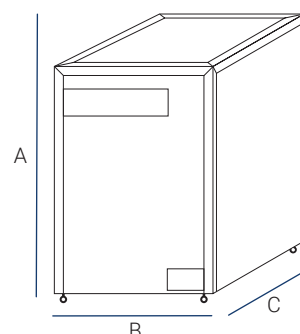
TRATAMIENTO DE AGUA: ÓSMOSIS INVERSA SEMI-INDUSTRIAL

Modelo	Flipper Compact
Membrana (1 ó 2)	300 GPD
Caudal	1000 ó 2000 L/día
Depósito acumulación	50 L.

DIMENSIONES



	(mm)
(A) Alto	467
(B) Ancho	320
(C) Profundo	456



	(mm)
(A) Alto	630
(B) Ancho	440
(C) Profundo	540